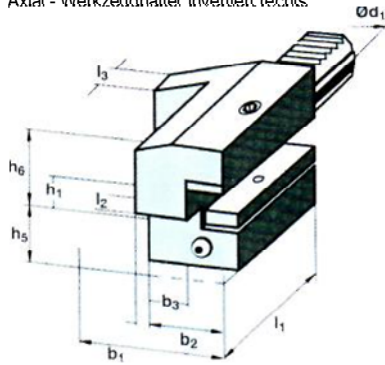
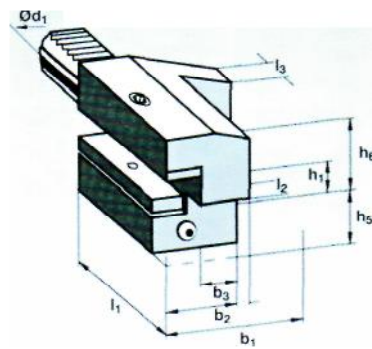


Aksiyal kater tutucu ters sağ tip
Axial - Toolholder inverted right
Axial - Werkzeughalter invertiert rechts



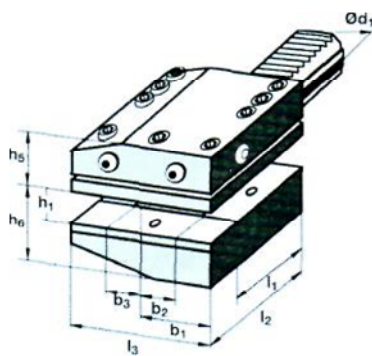
Tutucu Kod No: Code No: Bezeichnung No:	DIN 69880	d ₁	b ₁	b ₂	b ₃	h ₁	h ₅	h ₆	l ₁	l ₂	l ₃
VDI 39 74 106	C3 - 30 x 20 x 70	30	70	35	17	20	28	38	70	10	30
74 108	C3 - 40 x 25 x 85	40	85	42.5	20.5	25	32.5	48	85	12.5	30
74 110	C3 - 50 x 32 x 100	50	100	50	25.5	32	35	60	100	16	40
74 112	C3 - 60 x 40 x 125	60	125	62.5	32.5	32	42.5	62.5	125	16	40

Aksiyal kater tutucu ters sol tip
Axial - Toolholder inverted left
Axial - Werkzeughalter links invertiert



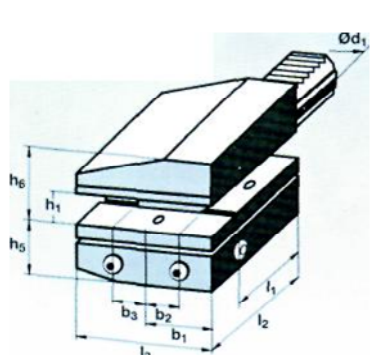
Tutucu Kod No: Code No: Bezeichnung No:	DIN 69880	d ₁	b ₁	b ₂	b ₃	h ₁	h ₅	h ₆	l ₁	l ₂	l ₃
VDI 39 74 156	C4 - 30 x 20 x 70	30	70	35	17	20	28	38	70	10	30
74 158	C4 - 40 x 25 x 85	40	85	42.5	20.5	25	32.5	48	85	12.5	30
74 160	C4 - 50 x 32 x 100	50	100	50	25.5	32	35	60	100	16	40
74 162	C4 - 60 x 40 x 125	60	125	62.5	32.5	32	42.5	62.5	125	16	40

Çok yönlü kater tutucu
Multiple - Square Toolholder
Mehrere - Square Werkzeughalter



Tutucu Kod No: Code No: Bezeichnung No:	DIN 69880	d ₁	b ₁	b ₂	b ₃	h ₁	h ₅	h ₆	l ₁	l ₂	l ₃
VDI 39 75 002	D1 - 30 x 20	30	35	17	23	20	28	38	42	60	76
75 004	D1 - 40 x 25	40	42.5	20.5	25.5	25	32.5	48	50	72	90
75 006	D1 - 50 x 32	50	50	25.5	30.5	32	35	60	60	85	105
75 008	D1 - 60 x 40	60	57.5	32.5	32.5	32	42.5	62.5	85	110	125

Çok yönlü kater tutucu ters
Multiple - Square Toolholder, inverted
Mehrere - Square Werkzeughalter, invertiert



Tutucu Kod No: Code No: Bezeichnung No:	DIN 69880	d ₁	b ₁	b ₂	b ₃	h ₁	h ₅	h ₆	l ₁	l ₂	l ₃
VDI 39 75 102	D2 - 30 x 20	30	35	17	23	20	28	38	42	60	76
75 104	D2 - 40 x 25	40	42.5	20.5	25.5	25	32.5	48	50	72	90
75 106	D2 - 50 x 32	50	50	25.5	30.5	32	35	60	60	85	105
75 108	D2 - 60 x 40	60	57.5	32.5	32.5	32	42.5	62.5	85	110	125